

ALTAIR V4 DN25/32/40

COMPTEUR VOLUMÉTRIQUE

DIEHL
Metering



DESRIPTIF

ALTAIR V4 représente la dernière génération de compteurs volumétriques développée dans le cadre de la MID et des normes européennes afin de répondre aux exigences terrain.

Particulièrement compact, ALTAIR V4 s'adapte aux environnements les plus contraignants tout en conservant une métrologie performante. ALTAIR V4 est un compteur robuste compatible avec les différentes qualités d'eau.

Modulaire, ALTAIR V4 peut être équipé à tout moment d'un module clipsable de la gamme IZAR, le rendant ainsi communicant pour un relevé en réseau mobile ou fixe (radio ou filaire).

CARACTÉRISTIQUES PRINCIPALES

- ▶ DN25/32/40
- ▶ $Q_3=6,3 \text{ m}^3/\text{h}$ (DN25/32) et $Q_3=16 \text{ m}^3/\text{h}$ (DN40)
- ▶ Approbation MID jusqu'à $R=800$ (DN25/32) et $R=1000$ (DN40)
- ▶ Débit de démarrage 1 l/h (DN25/32) et 4 l/h (DN40)
- ▶ Corps laiton
- ▶ Totalisateur verre-métal
- ▶ Compact
- ▶ Installation toutes positions

ALTAIR V4 DN25/32/40

COMPTEUR VOLUMÉTRIQUE

CARACTÉRISTIQUES MÉTROLOGIQUES

Diamètre nominal	DN	mm	25	32	40
Longueur*	L	mm	260	260	300
Débit nominal	Q ₃	m ³ /h	6,3	6,3	16
R standard*	Q ₃ /Q ₁		160	160	160
Débit de démarrage		l/h	1	1	4
Débit minimal*	Q ₁	l/h	39,375	39,375	100
Débit de transition*	Q ₂	l/h	63	63	160
Débit maximal	Q ₄	m ³ /h	7,875	7,875	20
Perte de charge à Q ₃		bar	0,616	0,611	0,630
Perte de charge à Q ₄		bar	0,962	0,955	0,984
Kvs (deltaP=Q ² /Kvs ²)			8,03	8,06	20,16

* Autres valeurs sur demande

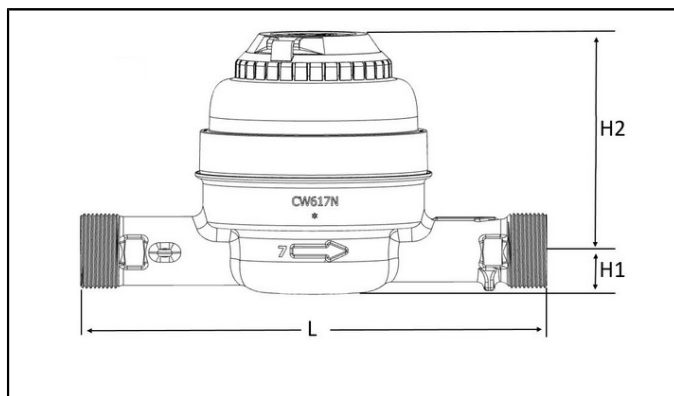
APPROBATION

ALTAIR V4 DN25/32/40	
Approbation MID	LNE - 6250
Normes	OIML R49 / ISO 4064 / EN 14154
Conformité sanitaire	ACS / WRAS / Belgaqua / KTW

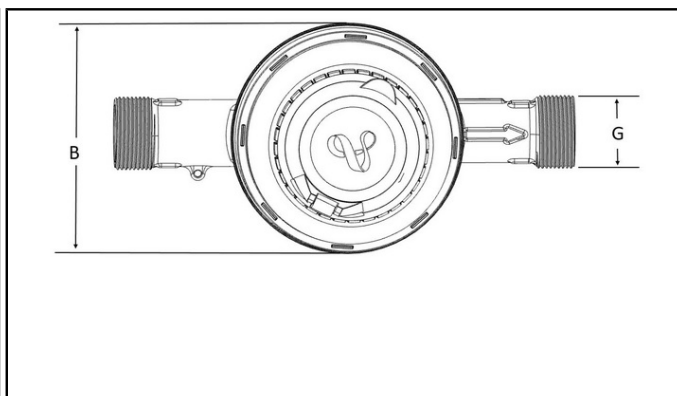
TEMPÉRATURES ET PRESSION

ALTAIR V4 DN25/32/40	
Température de l'eau	°C 0,1 ... +50
Température ambiante de fonctionnement	°C +1 ... +55
Température de stockage	°C -10 ... +55
Pression nominale	PN bar 16

DIMENSIONS



Vue de face



Vue de dessus

Diamètre nominal	DN	mm	25	32	40
Longueur*	L	mm	260	260	300
Largeur	B	mm	132	132	179
Hauteur	H1	mm	24,3	24,3	30,5
Hauteur	H2	mm	120,3	120,3	153,5
Embouts filetés	G	pouces	1"1/4	1"1/2	2"
Corps			Laiton	Laiton	Laiton
Masse		kg	2,71	2,78	5,44

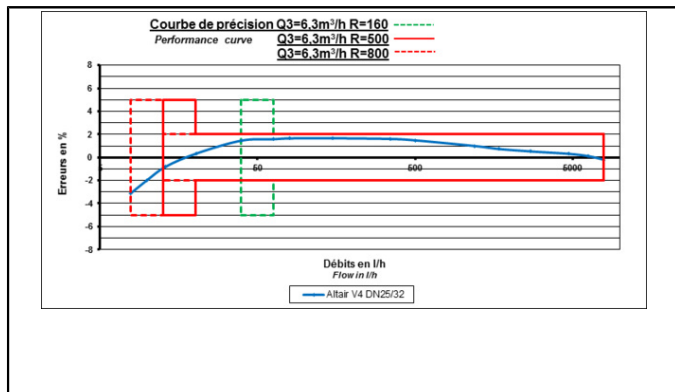
* Autres valeurs sur demande

Diehl Metering S.A.S. • 67 rue du Rhône • BP 10160 • FR-68304 Saint-Louis Cedex • Tél. + 33 (0)3 89 69 54 00 • Fax: + 33 (0)3 89 69 72 20 • info-dmfr@diehl.com • www.diehl.com/metering
 Agence Nord • 6 rue de Marguerites • FR-92737 Nanterre Cedex • Tél. + 33 (0)1 47 85 05 48 • Fax: + 33 (0)1 47 85 09 36 • agence-nord-dmfr@diehl.com
 Agence Sud • 3 av. Condorcet • CS 72067 • FR-69616 Villeurbanne Cedex • Tél. + 33 (0)4 78 93 76 90 • Fax: + 33 (0)4 78 89 64 85 • agence-sud-dmfr@diehl.com
 Ventas Internacionales • 67 rue du Rhône • BP 10160 • FR-68304 Saint-Louis Cedex • Tél. + 33 (0)3 89 69 54 21 • Fax: + 33 (0)3 89 69 54 22 • export-dmfr@diehl.com
 Document non contractuel. Caractéristiques à se faire préciser avant commande.

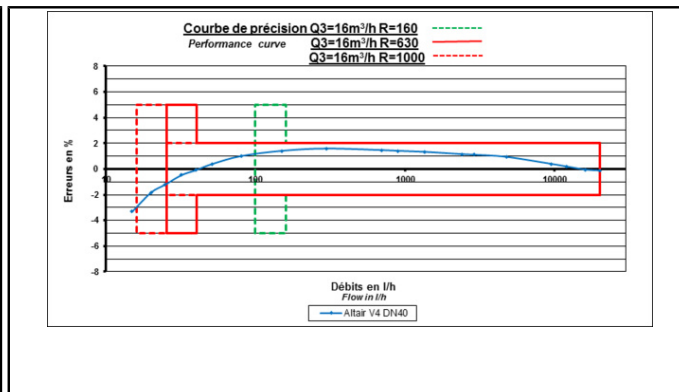
ALTAIR V4 DN25/32/40

COMPTEUR VOLUMÉTRIQUE

COURBE DE PRÉCISION



DN25/32



DN40

Cette technologie ne nécessite pas de longueur droite.

OPTIONS

- Clapet anti retour
- Paire de raccords