

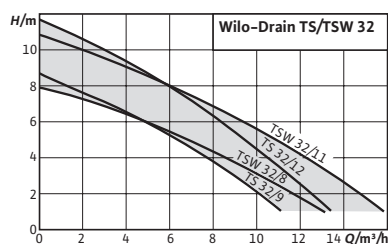
Pioneering for You

wilo

Aperçu de gamme – Édition 08/2019 – 50 Hz

Wilo-Drain TS/TSW 32





Wilo-Drain TS/TSW 32



Conception

Pompe submersible pour eaux usées

Utilisation

Pompage des

- Eaux chargées préalablement épurées sans matières fécales ni composants à fibres longues
- Eaux usées

Dénomination

Exemple :	Wilo-Drain TSW 32/8-A
TM	Gamme
W	Version :
	→ sans : Standard
	→ W : avec tête d'agitation
32	Diamètre nominal raccord côté refoulement
8	Hauteur manométrique max. en m
A	Avec interrupteur à flotteur monté

Équipement/Fonction

- Câble de raccordement avec fiche
- Interrupteur à flotteur
- Surveillance thermique autonome du moteur
- Chemise de refroidissement

Matériaux

- Carter de moteur : 1.4301 (AISI 304)
- Corps de pompe : 1.4301 (AISI 304)
- Roue : SPL
- Arbre : 1.4401 (AISI 316)
- Étanchéité :
 - Côté moteur : NBR
 - Côté fluide : Carbone/céramique

Vos avantages

- Simple d'utilisation – légère, version prête à être branchée (Plug&Pump)
- Idéal pour une utilisation mobile – Corps en acier inoxydable robuste et résistant aux chocs
- Sécurité de fonctionnement – moteur scellé avec acier inoxydable à chemise de refroidissement, garniture mécanique et chambre d'étanchéité

Description/Construction

Pompe submersible pour l'installation immergée stationnaire et transportable en fonctionnement entièrement automatique grâce à un interrupteur à flotteur monté.

Hydraulique

Les pompes sont équipées d'une roue multicanale ouverte et ont une granulométrie de 10 mm. Le raccordement est doté d'un orifice fileté vertical.

Moteur

Moteur monophasé refroidi par chemise réfrigérante, avec condensateur de fonctionnement intégré. Le carter de moteur transmet directement la chaleur du moteur au fluide véhiculé.

Le moteur est équipé d'une surveillance thermique automatique. En d'autres termes, le moteur est coupé en cas de surchauffe et redémarré automatiquement dès qu'il est refroidi.

Étanchement

L'étanchement est assuré côté fluide par une garniture mécanique, côté moteur par une bague d'étanchéité de l'arbre. Une chambre d'étanchéité remplie d'huile blanche se situe entre les joints.

Câble

La pompe est équipée d'un câble de raccordement de 10 m avec fiche à contact de protection et d'un interrupteur à flotteur monté.

Versions :

- **Drain TSW** avec fonction Twister – La fonction Twister assure un mélange et une circulation continue dans la zone d'aspiration de la pompe. Elle évite le dépôt sur le fond et la stagnation des particules solides. Le bassin tampon reste propre, ce qui réduit la formation d'odeurs.

Étendue de la fourniture

- Pompe avec câble de raccordement et fiche
- Interrupteur à flotteur intégré
- Clapet antiretour, fourni
- Raccord tuyau inclus
- Notice de montage et de mise en service

Caractéristiques techniques (gamme)	
Granulométrie de l'hydraulique	10 mm
Profondeur d'immersion max.	7 m
Vitesse nominale n	2900 U/Min
null t	20.0 l/h
Nombre de démarrages max. t	50.0 l/h
Longueur du câble de raccordement	10 m
Mode de fonctionnement (immergé)	S1

Caractéristiques techniques (gamme)	
Mode de fonctionnement (non immergé)	S3-25%
Bride côté refoulement RPD	Rp 1¼
Classe de protection	IP68
Classe d'isolation	B
température du fluide T	3.0...35.0 °C
null T	90.0 °C
Type de protection antidéflagrante	non

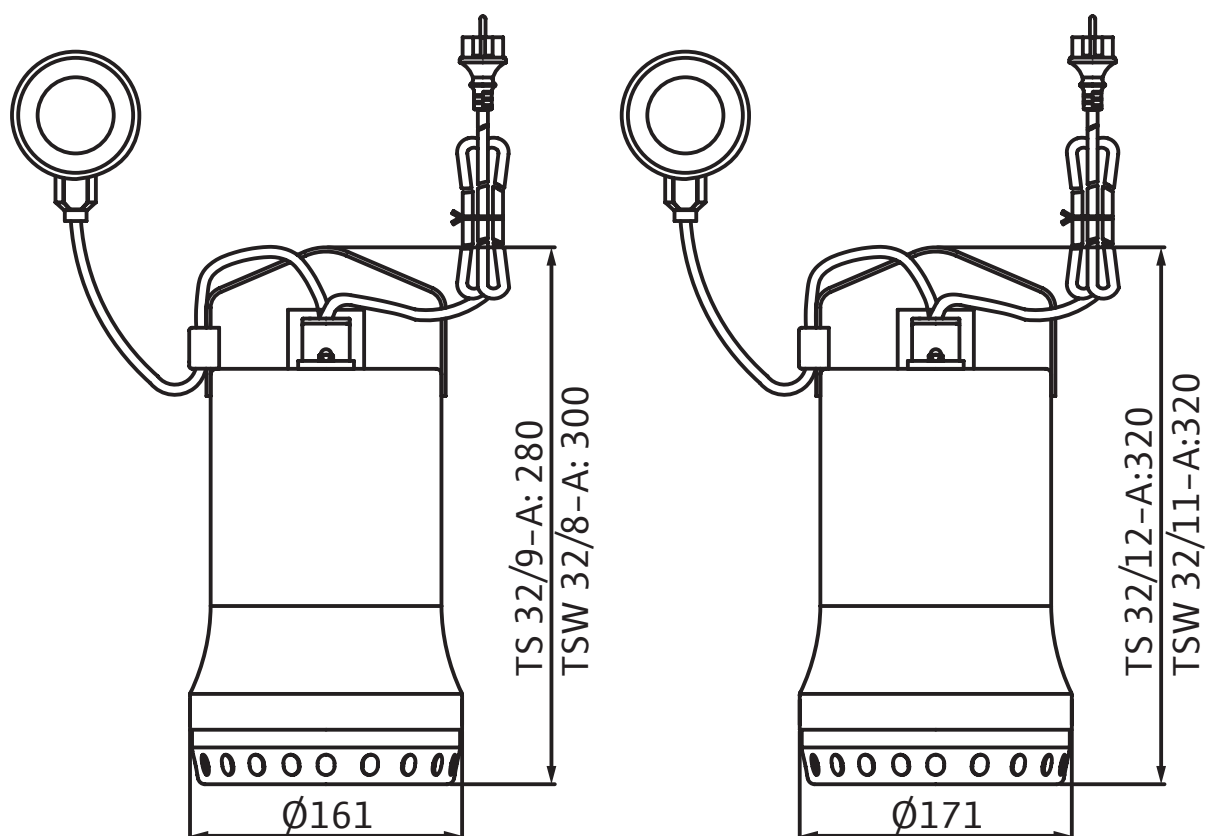
Groupe de prix : PG7

	Bride de refoulement	Puissance nominale du moteur	Longueur du câble de raccordement	Alimentation réseau	N° d'art.
		P_2 kW	D m		
Drain TS 32/9-A	Rp 1¼	0,30	10	1~230 V, 50 Hz	6043943
Drain TS 32/12-A	Rp 1¼	0,60	10	1~230 V, 50 Hz	6043945
Drain TSW 32/8-A	Rp 1¼	0,30	10	1~230 V, 50 Hz	6045167
Drain TSW 32/11-A	Rp 1¼	0,60	10	1~230 V, 50 Hz	6045166

Dimensions, poids				
Types	Longueur	Largeur	Hauteur	Poids net approx.
	L mm	L mm	H mm	m kg
Drain TS 32/9-A	161.0	161.0	320.0	7
Drain TS 32/12-A	240.0	220.0	445.0	8
Drain TSW 32/8-A	161.0	161.0	340.0	7
Drain TSW 32/11-A	171.0	171.0	360.0	8

Plan d'encombrement

Wilo-Drain TS/TSW 32



Caractéristiques du moteur

Types	Puissance absorbée	Puissance nominale du moteur	Courant nominal	Longueur du câble de raccordement
	P_1 kW	P_2 kW	I_N A	D m
Drain TS 32/9-A	0,50	0,30	2,2	10
Drain TS 32/12-A	0,90	0,60	3,6	10
Drain TSW 32/8-A	0,50	0,30	2,2	10
Drain TSW 32/11-A	0,90	0,60	3,6	10

Groupe de prix : PG14

Accessoires pour installation immergée stationnaire

Types	Description	N° d'art.
Vanne d'arrêt set Rp 1¼	en laiton rouge, avec taraudage et mamelon double avec filetage mâle R 1¼	2528652
Clapet antiretour Rp 1¼	en plastique, avec taraudage	501533696

Accessoires électriques – Avertisseur à alimentation autonome

Avertisseur pour la détection des fuites d'eau dans les locaux et bâtiments. Le message d'alerte a lieu sous forme sonore, visuelle ou par radio. En outre, d'autres consommateurs peuvent être directement pilotés.

Types	Description	N° d'art.
Petit coffret de commande d'alarme KAS	Petit coffret de commande d'alarme indépendant du secteur dans un boîtier ISO avec fiche à contact de protection, indicateur d'alarme acoustique et électrode montée avec un câble de 3 m pour l'acquisition du niveau.	501534094
AlarmControl 1	Alarme indépendante du secteur avec fiche à contact de protection, indicateur d'alarme acoustique et mini-interrupteur à flotteur monté avec un câble de 3 m pour la mesure du niveau d'eau.	2522846
AlarmControl 2	Alarme indépendante du secteur avec fiche intermédiaire à contact de protection pour la connexion directe d'un consommateur, indicateur d'alarme acoustique et mini-interrupteur à flotteur monté avec un câble de 3 m pour la mesure du niveau d'eau.	2522847

D'autres accessoires figurent à la fin de ce document, sous « Accessoires électriques » !

Attention : les coffrets de commande ne sont pas protégés contre les explosions et peuvent être montés uniquement hors des secteurs à risque d'explosion. En cas d'utilisation de pompes dans des zones à risque d'explosion, le client est tenu de prévoir certaines mesures.



8/2019/N

WILO SE
53, boulevard de la République
Espace Lumière – Bâtiment 6
78403 Chatou
T: +33 1 30 09 82 10
F: +33 1 30 09 81 01
info@wilo.fr
www.wilo.fr

Pioneering for You