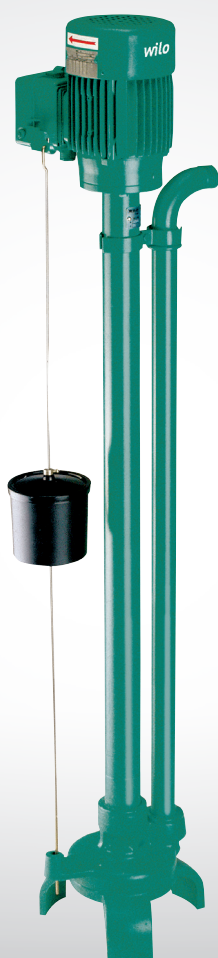


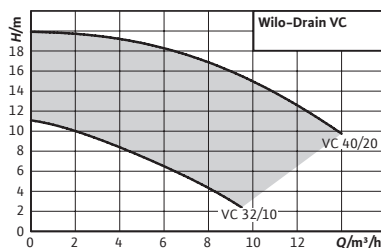
Pioneering for You

**wilo**

*Aperçu de gamme – Édition 08/2019 – 50 Hz*

## Wilo-Drain VC





## Wilo-Drain VC



### Construction

Pompe verticale sur colonne non immergée avec moteur normalisé

### Domaines d'application

Pompage de

- Eaux usées
- Eaux usées industrielles à une température maximale du fluide de 95 °C

### Dénomination

Exemple : **Wilo-Drain VC 32/10**

- VC** Pompe pour eaux claires et usées verticale
- 32** Diamètre de la bride de refoulement en mm
- 10** Hauteur manométrique max. en m

### Particularités/avantages

- Pour des fluides jusqu'à 95 °C
- Longue durée de vie
- Fonctionnement simplifié grâce à l'interrupteur à flotteur intégré
- Longues durées d'immobilisation possibles
- Protection moteur intégrée par relais thermique

### Equipement/fonctionnement

- Flotteur intégré
- Boîtier condensateurs pour VC 32, 1~

### Etendue de la fourniture

Pompe avec interrupteur à flotteur intégré et notice de montage et de mise en service.

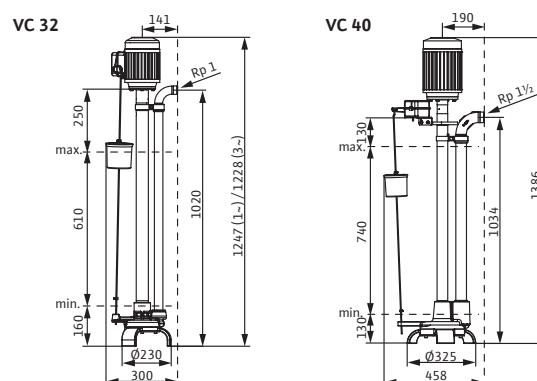
Caractéristiques techniques	
Vitesse nominale <i>n</i>	2900 tr/min
Nombre de démarrages recommandé	20 1/h
Nombre de démarrages max.	50 1/h
Mode de fonctionnement (immergé)	-
Mode de fonctionnement (non-immergé)	S1

Caractéristiques techniques	
Indice de protection	IP 55
Classe d'isolation	F
Température du fluide <i>T</i>	+3 ... +95 °C
Interrupteur à flotteur	•
Protection anti-déflagrante	-

Groupe de prix : PG8

Informations de commande		
Wilo-Drain...	Alimentation réseau	N° de réf.
VC 32/10	1~230 V, 50 Hz	2044582
VC 32/10	3~400 V, 50 Hz	2044583
VC 40/20	3~400 V, 50 Hz	2044584

Plan d'encombrement



Caractéristiques techniques				
Wilo-Drain...	Alimentation réseau	Puissance nominale du moteur	Courant nominal	Poids env.
		$P_2$ kW	$I_N$ A	$m$ kg
VC 32/10	1~230 V, 50 Hz	0,37	3,9	36
VC 32/10	3~400 V, 50 Hz	0,37	1	36
VC 40/20	3~400 V, 50 Hz	2,2	2,9	77

Accessoires électriques – Alimentation réseau simple

Accessoires pour un raccordement simplifié au réseau électrique.

Type	Description	N° de réf.	Groupe de prix
<b>Câble de raccordement 5 m avec fiche et interrupteur</b>	Câble de raccordement de 5 m de type H07RN-F (section : 3G1) avec fiche à contact de protection et interrupteur, sans protection moteur	2050436	PG14
<b>Disjoncteur-protecteur de moteur CEE 1,2...1,8 A</b>	Fiche interrupteur de changement de phase CEE avec affichage du sens de rotation et protection thermique du moteur. Raccord pour interrupteur à flotteur. Avec interrupteur Marche/Arrêt pour « Mode Manuel/Automatique ».	2525864	PG14
<b>Disjoncteur-protecteur de moteur CEE 2,6...3,7 A</b>		2017211	PG14

**Vous trouverez d'autres accessoires à la fin de ce document, sous « Accessoires électriques » !**

Attention : Les coffrets de commande ne sont pas protégés contre les explosions et peuvent être montés uniquement hors des zones à risque d'explosion. En cas d'utilisation de pompes dans des zones à risque d'explosion, l'exploitant est tenu de prévoir certaines mesures.

Accessoires électriques – Avertisseur à alimentation autonome

Avertisseur pour la détection des fuites d'eau dans les locaux et bâtiments. Le message d'alerte a lieu sous forme sonore, visuelle ou par radio. En outre, d'autres consommateurs peuvent être directement pilotés.

Type	Description	N° de réf.	Groupe de prix
<b>Petit coffret de commande d'alarme KAS</b>	Petit coffret de commande d'alarme indépendant du secteur dans un boîtier ISO avec fiche à contact de protection, indicateur d'alarme acoustique et électrode montée avec un câble de 3 m pour l'acquisition du niveau.	501534094	PG14
<b>AlarmControl 1</b>	Alarme indépendante du secteur avec fiche à contact de protection, indicateur d'alarme acoustique et mini interrupteur à flotteur monté avec un câble de 3 m pour l'acquisition du niveau.	2522846	PG14
<b>AlarmControl 2</b>	Alarme indépendante du secteur avec fiche intermédiaire à contact de protection pour la connexion directe d'un consommateur, indicateur d'alarme acoustique et mini interrupteur à flotteur monté avec un câble de 3 m pour l'acquisition du niveau.	2522847	PG14

**Vous trouverez d'autres accessoires à la fin de ce document, sous « Accessoires électriques » !**

Attention : Les coffrets de commande ne sont pas protégés contre les explosions et peuvent être montés uniquement hors des zones à risque d'explosion. En cas d'utilisation de pompes dans des zones à risque d'explosion, l'exploitant est tenu de prévoir certaines mesures.



8/2019/N

WILO SE  
53, boulevard de la République  
Espace Lumière – Bâtiment 6  
78403 Chatou  
T: +33 1 30 09 82 10  
F: +33 1 30 09 81 01  
info@wilo.fr  
www.wilo.fr

Pioneering for You