

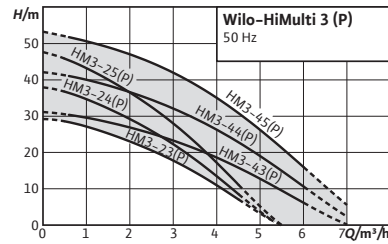
Pioneering for You

wilo

*Aperçu de gamme – Édition 08/2019 – 50 Hz*

## Wilo-HiMulti 3





## Wilo-HiMulti 3



### Conception

Pompe centrifuge multicellulaire en version non auto-amorçante (HiMulti 3) ou auto-amorçante (HiMulti 3 P)

### Utilisation

- Distribution d'eau (homologations pour eau chaude sanitaire selon ACS, en version S1 également selon WRAS)
- Arrosage
- Irrigation et irrigation par ruissellement
- Récupération d'eau de pluie

### Dénomination

Exemple :	<b>HiMulti 3-24 P/1/5/230</b>
<b>HiMulti</b>	Pompe centrifuge horizontale multicellulaire pour la distribution d'eau privée (Hi pour Home Intelligence)
<b>3</b>	Niveau de produit (1 pour entrée de gamme... 5 pour haut de gamme)
<b>2</b>	Débit nominal en m³/h
<b>4</b>	Nombre de roues
<b>P</b>	P = pour version auto-amorçante (sans indication = version non auto-amorçante)
<b>1/5/230</b>	Courant monophasé, 1~230 V, 50 Hz
<b>S1</b>	S1 (option) = type de garniture mécanique pour homologation WRAS (sans indication = pour homologation KTW et ACS)

### Étendue de la fourniture

- Pompe
- Deux pièces de raccords en plastique avec joints pour le raccordement manuel aux tuyaux
- Wilo-Connector (raccord électrique rapide)
- Notice de montage et de mise en service

### Vos avantages

- Simple : Wilo-Connector (raccord électrique rapide), interrupteur marche-arrêt, bouchons de remplissage et de vidage, fixation de pied plus grande
- Efficace : Hydraulique à haut rendement, faible consommation électrique et très compacte grâce à l'optimisation du moteur
- Économique : moteur plus petit répondant parfaitement aux exigences
- Silencieuse (niveau sonore entre 56 dBA et 64 dBA)
- Exécution comme pompe domestique (pompe pour distribution d'eau privée) avec conception de pompe innovante

### Options

- Exécution S1 avec homologation de l'eau potable selon WRAS

### Avis

Dimensions modifiées par rapport au modèle précédent

## Caractéristiques techniques (gamme)

## Caractéristiques hydrauliques

Pression d'entrée maximale	3 bar
Pression de service maximale <i>PN</i>	8 bar
température du fluide <i>T</i>	5.0...35.0 °C
Température ambiante max. <i>T</i>	40.0 °C

## Moteur/Électronique

Vitesse nominale <i>n</i>	2900 U/Min
Classe de protection	X4
Classe d'isolation	F

## Raccordement électrique

Alimentation réseau	1~230 V, 50 Hz
---------------------	----------------

## Bride

Bride côté refoulement <i>RPD</i>	G 1
Bride côté aspiration <i>RPS</i>	G 1

## Matériaux

Corps de pompe	PA6T/6I-GF40
Roue	PPE/PS-GF30
Arbre	1.4021
Garniture mécanique	BVPPF
Etanchement statique	EPDM

Groupe de prix : PG5

## Informations de commande (circulateur à amorçage externe)

Types	Alimentation réseau	Puissance nominale du moteur	Puissance absorbée	Poids brut approx.	N° d'art.
		$P_2$ kW	$P1$ kW	<i>m</i> kg	
HiMulti 3 3-23	1~230 V, 50 Hz	0,40	0,64	10	4189516
HiMulti 3 3-24	1~230 V, 50 Hz	0,40	0,64	10,5	4189518
HiMulti 3 3-25	1~230 V, 50 Hz	0,50	0,73	11	4189520
HiMulti 3 3-43	1~230 V, 50 Hz	0,40	0,64	10	4189522
HiMulti 3 3-44	1~230 V, 50 Hz	0,60	0,84	11	4189524
HiMulti 3 3-45	1~230 V, 50 Hz	0,80	1,06	13	4189526

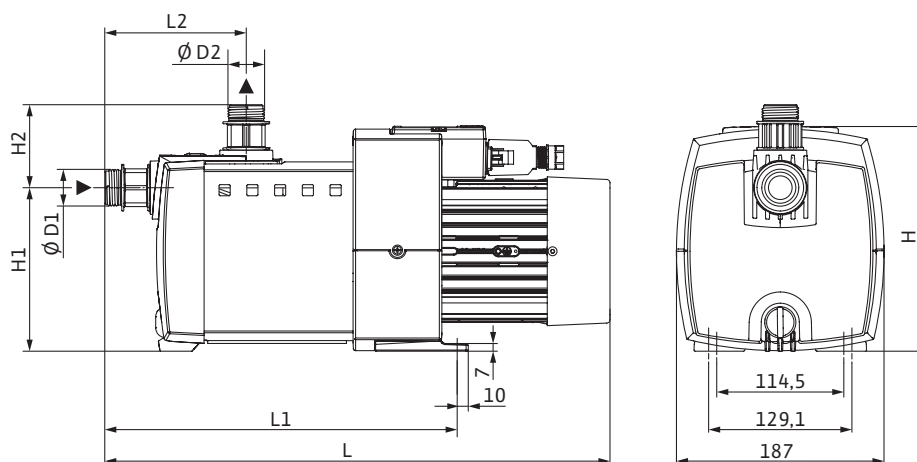
Groupe de prix : PG5

## Informations de commande (circulateur auto-amorçant)

Types	Alimentation réseau	Puissance nominale du moteur	Puissance absorbée	Poids brut approx.	N° d'art.
		$P_2$ kW	$P1$ kW	<i>m</i> kg	
HiMulti 3 3-23 P	1~230 V, 50 Hz	0,40	0,64	10	4194279
HiMulti 3 3-23 P-S1	1~230 V, 50 Hz	0,40	0,64	10	4197369
HiMulti 3 3-24 P	1~230 V, 50 Hz	0,40	0,64	10,5	4194280
HiMulti 3 3-24 P-S1	1~230 V, 50 Hz	0,40	0,64	10,5	4197370
HiMulti 3 3-25 P	1~230 V, 50 Hz	0,50	0,73	11	4194281
HiMulti 3 3-25 P-S1	1~230 V, 50 Hz	0,50	0,73	11	4197371
HiMulti 3 3-43 P	1~230 V, 50 Hz	0,40	0,64	10	4194282
HiMulti 3 3-43 P-S1	1~230 V, 50 Hz	0,40	0,64	10	4197372
HiMulti 3 3-44 P	1~230 V, 50 Hz	0,60	0,84	11	4194283
HiMulti 3 3-44 P-S1	1~230 V, 50 Hz	0,60	0,84	11	4197373
HiMulti 3 3-45 P	1~230 V, 50 Hz	0,80	1,06	13	4194284
HiMulti 3 3-45 P-S1	1~230 V, 50 Hz	0,80	1,06	13	4197374

## Plan d'encombrement (variable)

HiMulti 3



## Dimensions, poids

Types	Alimenta- tion réseau	Bride côté	Côté refou- lement	Dimensions	Dimensions	Dimensions	Dimensions	Dimensions	Poids net approx.
		aspiration							
		RPS	RPD	mm	mm	mm	mm	mm	kg
HiMulti 3 3-23	1~230 V, 50 Hz	G 1	G 1	190.0	147.0	83.0	402.0	277	8
HiMulti 3 3-23-S1	1~230 V, 50 Hz	G 1	G 1	190.0	147.0	83.0	402.0	277	8
HiMulti 3 3-23 P	1~230 V, 50 Hz	G 1	G 1	190.0	147.0	83.0	402.0	277	8
HiMulti 3 3-23 P-S1	1~230 V, 50 Hz	G 1	G 1	190.0	147.0	83.0	402.0	277	8
HiMulti 3 3-24	1~230 V, 50 Hz	G 1	G 1	190.0	147.0	83.0	426.0	301	8
HiMulti 3 3-24-S1	1~230 V, 50 Hz	G 1	G 1	190.0	147.0	83.0	426.0	301	8
HiMulti 3 3-24 P	1~230 V, 50 Hz	G 1	G 1	190.0	147.0	83.0	426.0	301	8
HiMulti 3 3-24 P-S1	1~230 V, 50 Hz	G 1	G 1	190.0	147.0	83.0	426.0	301	8
HiMulti 3 3-25	1~230 V, 50 Hz	G 1	G 1	203.0	147.0	83.0	470.0	326	9
HiMulti 3 3-25-S1	1~230 V, 50 Hz	G 1	G 1	203.0	147.0	83.0	470.0	326	9
HiMulti 3 3-25 P	1~230 V, 50 Hz	G 1	G 1	203.0	147.0	83.0	470.0	326	9
HiMulti 3 3-25 P-S1	1~230 V, 50 Hz	G 1	G 1	203.0	147.0	83.0	470.0	326	9
HiMulti 3 3-43	1~230 V, 50 Hz	G 1	G 1	190.0	147.0	83.0	402.0	277	8
HiMulti 3 3-43-S1	1~230 V, 50 Hz	G 1	G 1	190.0	147.0	83.0	402.0	277	8
HiMulti 3 3-43 P	1~230 V, 50 Hz	G 1	G 1	190.0	147.0	83.0	402.0	277	8
HiMulti 3 3-43 P-S1	1~230 V, 50 Hz	G 1	G 1	190.0	147.0	83.0	402.0	277	8
HiMulti 3 3-44	1~230 V, 50 Hz	G 1	G 1	203.0	147.0	83.0	446.0	301	9

Dimensions, poids									
Types	Alimenta- tion réseau	Bride côté aspiration	Côté refou- lement	Dimensions	Dimensions	Dimensions	Dimensions	Dimensions	Poids net approx.
		<i>RPS</i>	<i>RPD</i>	<i>H</i> mm	<i>H1</i> mm	<i>H2</i> mm	<i>L</i> mm	<i>L1</i> mm	<i>m</i> kg
<b>HiMulti 3 3-44-S1</b>	1~230 V, 50 Hz	G 1	G 1	203.0	147.0	83.0	446.0	301	9
<b>HiMulti 3 3-44 P</b>	1~230 V, 50 Hz	G 1	G 1	203.0	147.0	83.0	446.0	301	9
<b>HiMulti 3 3-44 P-S1</b>	1~230 V, 50 Hz	G 1	G 1	203.0	147.0	83.0	446.0	301	9
<b>HiMulti 3 3-45</b>	1~230 V, 50 Hz	G 1	G 1	203.0	147.0	83.0	464.0	326	11
<b>HiMulti 3 3-45-S1</b>	1~230 V, 50 Hz	G 1	G 1	203.0	147.0	83.0	464.0	326	11
<b>HiMulti 3 3-45 P</b>	1~230 V, 50 Hz	G 1	G 1	203.0	147.0	83.0	464.0	326	11
<b>HiMulti 3 3-45 P-S1</b>	1~230 V, 50 Hz	G 1	G 1	203.0	147.0	83.0	464.0	326	11



8/2019/N

WILO SE  
53, boulevard de la République  
Espace Lumière – Bâtiment 6  
78403 Chatou  
T: +33 1 30 09 82 10  
F: +33 1 30 09 81 01  
info@wilo.fr  
www.wilo.fr

Pioneering for You