

Pioneering for You

wilo

Brochure produit

Wilo-Rexa, Simplicité et flexibilité.



Un système idéal :
La modularité de la famille Wilo-Rexa facilite l'étude de projet et le choix du produit



Des exigences complexes nécessitent des solutions simples.

Ce principe s'applique particulièrement aux pompes submersibles pour eaux usées. A l'heure de la transition énergétique, le comportement des consommateurs, sensibilisés aux économies d'eau, a beaucoup évolué.

Cette rationalisation de la consommation engendre des eaux usées contenant de plus en plus d'extraits secs et moins de substrat dû, par exemple, au changement d'alimentation qui augmente la proportion de graisse ou les lingettes qui génèrent des extraits secs additionnels.

Les effets du changement climatique imposent, en outre, des restrictions internationales concernant la réduction des émissions de CO₂.

Les pompes submersibles pour eaux usées doivent désormais résister aux phénomènes météorologiques extrêmes, tels que les fortes précipitations.

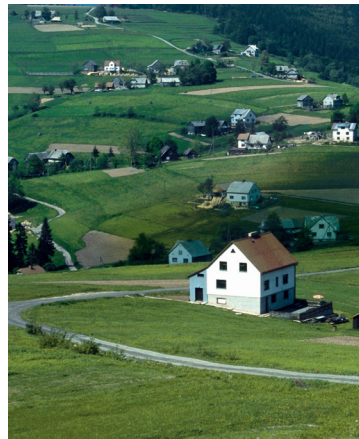
Il faut donc proposer des solutions efficaces qui se doivent de répondre à toutes ces contraintes, tout en restant abordables.

Nos connaissances et notre longue expérience dans ce domaine nous ont permis de faire évoluer nos pompes submersibles, éprouvées pour eaux usées, afin de développer la nouvelle famille de pompes d'assainissement Wilo-Rexa, pour l'avenir.

Simplicité et flexibilité – le principe modulaire.

La famille Wilo-Rexa est d'une conception complètement nouvelle. Sa structure modulaire, composée d'éléments principaux – moteur, système hydraulique, accessoires – en font un système extrêmement flexible. Sa grande simplicité facilite l'étude de projet et le choix du produit, vous permettant de disposer d'une solution optimale pour toutes les utilisations et applications essentielles.

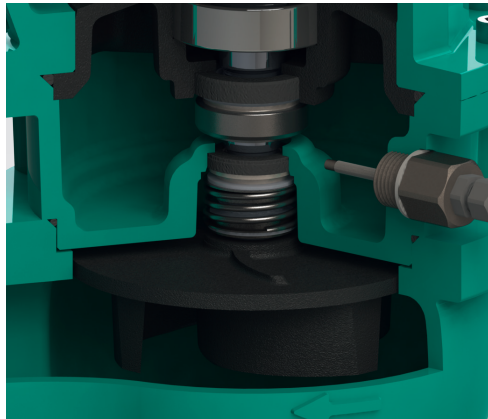
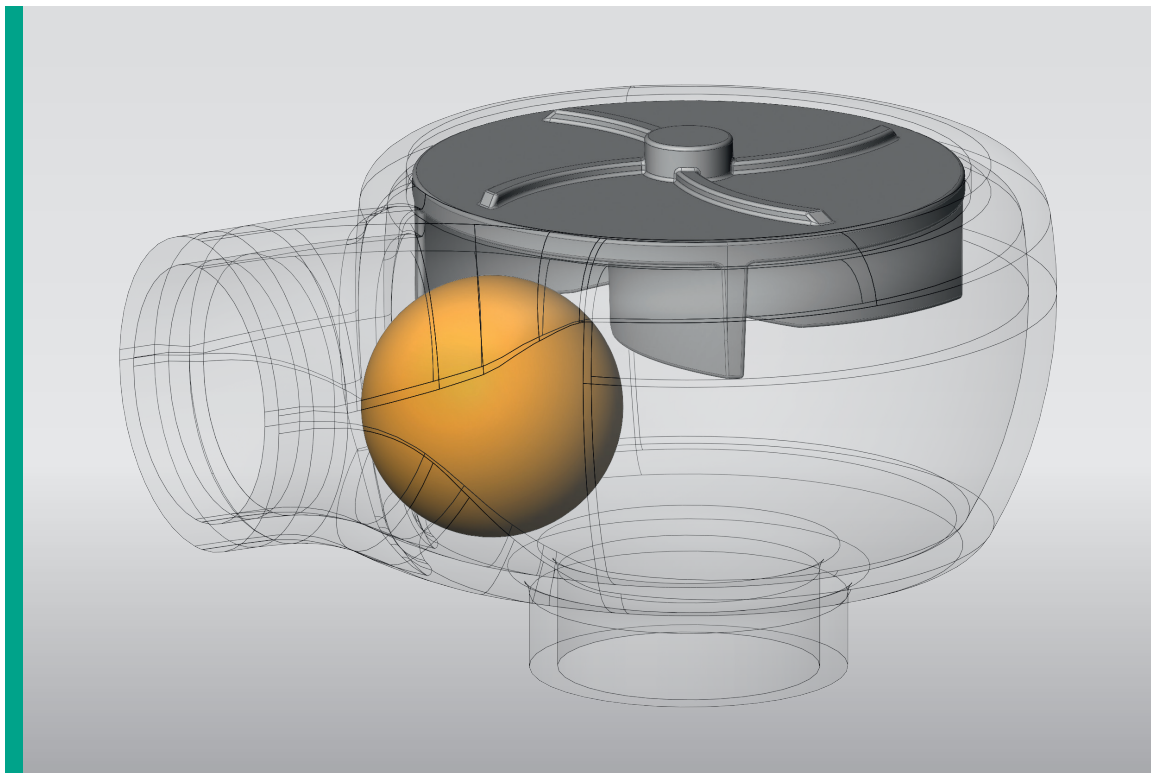
La modularité de la gamme Rexa permet d'obtenir une solution standard, la Wilo-Rexa FIT, économique et rapidement disponible. La Wilo-Rexa PRO, proposée en produit standard et en système configurable, répond aux applications plus spécifiques. Ces deux systèmes se distinguent par une optimisation du moteur et de l'hydraulique, par des composants fiables et par une faible consommation d'énergie.

**La série Wilo-Rexa convient au transport des**

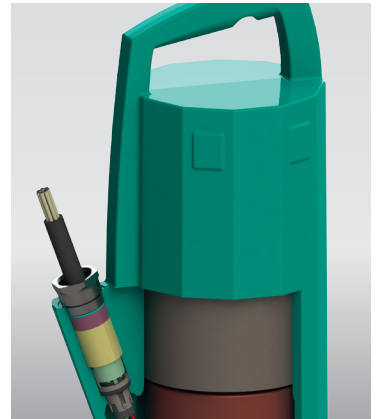
- eaux sales et eaux usées
- eaux usées et boues contenant des matières fécales

Fiabilité maximale et efficacité énergétique pour chaque domaine d'application.

Fiabilité maximale dans tous les domaines d'utilisation : grâce à la roue Vortex non colmatable et à passage libre intégral



Plus de sécurité : grâce à une étanchéité moteur de qualité réalisée avec une double garniture mécanique



Plus d'efficacité énergétique : grâce à un rendement hydraulique élevé et à une technologie moteur IE3 en option



Wilo-Rexa FIT, prête à l'emploi

La solution économique, pour des applications standards : installation et raccordement pour une utilisation directe.

La Wilo-Rexa FIT s'utilise pour une installation immergée stationnaire ou mobile.

La pompe dispose d'un carter moteur en inox avec une sonde thermique PTO intégrée, d'une chambre à huile intermédiaire avec double garniture mécanique, ainsi que d'une roue Vortex non colmatable assurant un fonctionnement sûr. La Wilo-Rexa FIT constitue donc la solution parfaite pour la plupart des applications.

Idéale

- pour un fonctionnement intermittent dans les stations proches des bâtiments et des sources d'effluents
- pour l'évacuation des eaux sales et usées des stations de relevage
- pour une installation mobile

Rapidité et fiabilité

- disponibilité sur stock et mise en œuvre rapide
- manipulation facile, pas de commande de niveau supplémentaire requise
- hydraulique Vortex non colmatable avec passage libre intégral
- exécution à coût optimisé avec carter moteur en inox



Wilo-Rexa PRO, construction renforcée

Le système des professionnels pour les applications sur mesure : des configurations selon vos besoins. La Wilo-Rexa PRO est certifiée ATEX en série et adaptée à un fonctionnement en continu. La pompe est fabriquée en fonte grise et équipée de série pour l'utilisation avec un variateur de vitesse. La Wilo-Rexa PRO allie ainsi un rendement optimisé avec une sécurité de fonctionnement exemplaire.

Idéale

- pour l'évacuation et le transport intermédiaire des eaux sales ou usées, en provenance des stations de pompage, puits et bassins
- dans les bassins tampons d'eaux pluviales (bassins d'orage)
- pour le fonctionnement intermittent ou continu dans les stations d'épuration

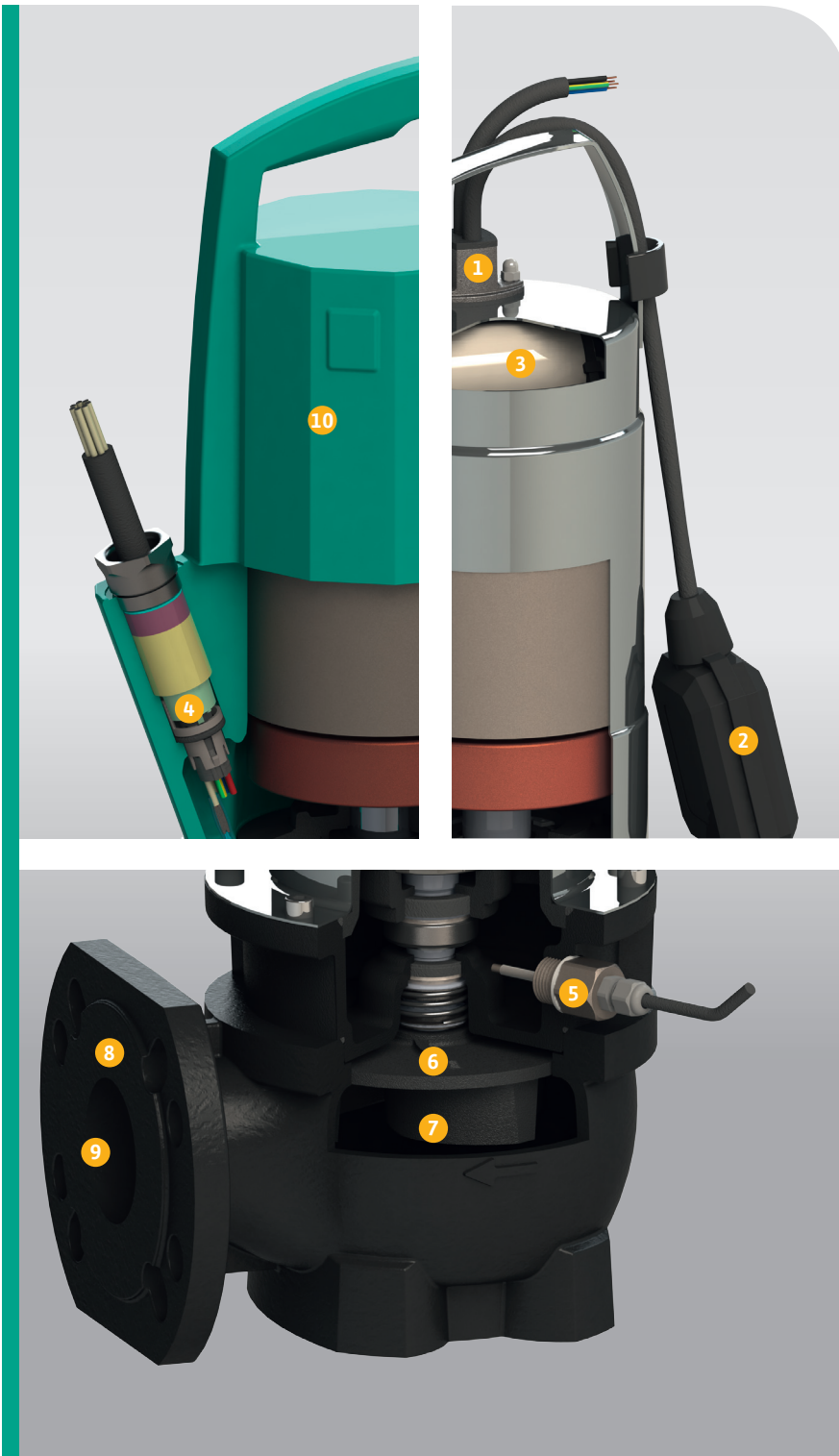
Professionnelle et efficace

- hydraulique Vortex non colmatable avec passage libre intégral
- exécution robuste pour la grande majorité des applications
- technologie de moteur basse consommation IE3 en option
- connecteur moteur pour une maintenance réduite sur les câbles
- étanchéité longitudinale à cœur de fil pour une sécurité maximale
- exécution robuste entièrement en fonte grise

Deux pompes, un principe en résumé.

Wilo-Rexa PRO

Wilo-Rexa FIT



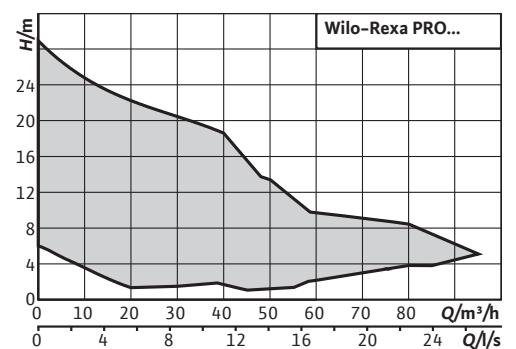
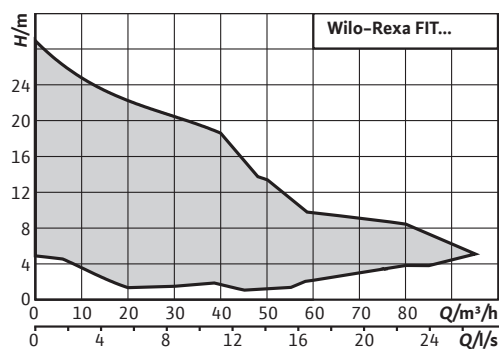
- 1 câble moteur enfichable détachable
- 2 interrupteur à flotteur
- 3 condensateur intégré en version monphasé
- 4 entrée de câble enfichable moulée, avec étanchéité longitudinale, pour une protection absolue contre l'infiltration d'eau en cas de dommages au câble (= concept Wilo)
- 5 chambre à huile intermédiaire accessible de l'extérieur, avec électrode de détection de fuite
- 6 deux joints coulissants indépendants de série
- 7 hydraulique Vortex non colmatable
- 8 pour raccordement suivant DN ou DN supérieur*
- 9 Passage libre intégral = Diamètre nominal
- 10 ATEX de série (Rexa PRO)

*selon la version, hors DN50.



Caractéristiques techniques (50 Hz)	Wilo-Rexa FIT	Wilo-Rexa PRO
H _{max}	28 m	28 m
Q _{max}	28 l/s 94 m ³ /h	28 l/s 94 m ³ /h
2 pôles à bride	DN 50 PN10 DN 65/DN 80 PN 10	DN 50 PN10 DN 65/DN 80 PN 10
4 pôles à bride	DN 65/DN 80 PN 10 DN 80/DN 100 PN 10	DN 65/DN 80 PN 10 DN 80/DN 100 PN 10
Carter moteur	AISI 304	EN-GJL-250
Câble	H07RN-F, avec connecteur	H07RN-F, avec connecteur
Condensateur 1~	intégré	boîtier externe
Interrupteur à flotteur 1~	raccordé au moteur*	boîtier externe
Protection ATEX	non	oui
Joint côté moteur	Carbone/Céramique	Carbone/Céramique
Joint côté pompe	SiC/SiC	SiC/SiC
Matériau du corps de pompe	EN-GJL-250	EN-GJL-250
Matériau de la roue	EN-GJL-250	EN-GJL-250
Type de roue	Vortex	Vortex
Passage libre (mm = DN)	50/65/80 mm	50/65/80 mm
Surveillance de la température du bobinage	Sonde PTO avec remise en marche automatique en monophasé	Sonde PTO (sonde PTC en option)
Surveillance externe de la chambre d'étanchéité pour la chambre à huile intermédiaire	Accessoire en option	Accessoire en option
Entrée de câble avec étanchéité longitudinale	–	•
Surveillance d'étanchéité intégrée pour le compartiment moteur	–	•
Mode de fonctionnement immergé	S1	S1
Mode de fonctionnement sec	S2 15 min./S3 10%	S2 30 min./S3 25%
Fonctionnement en variation de vitesse	–	• (option)
Revêtement Ceram	–	•

• = oui, – = non



*suivant modèle



4185303

WILO SALMSON FRANCE SAS
53 boulevard de la République
Espace Lumière Bât. 6
78403 Chatou Cedex
France
T +33 1 30 09 82 64
F +33 1 30 09 82 25
www.wilo.fr