

Pioneering for You

**wilo**

*Brochure produit*

# **Wilo-Sevio ACT,** le traitement innovant des eaux usées.





## Optimisation des performances de traitement grâce aux technologies innovantes Wilo.

Les exploitants de stations d'épuration doivent faire face à des exigences de plus en plus strictes. Avec l'expansion des villes, les stations d'épuration sont souvent rattachées aux quartiers périphériques, surchargées, avec une densité d'habitants élevée. La plupart du temps, les intérêts personnels empêchent l'expansion des stations d'épuration, de sorte qu'il est impossible d'augmenter les capacités de traitement par des constructions supplémentaires.

Le traitement des eaux usées industrielles est également soumis à des exigences toujours plus sévères. Qu'il s'agisse de changement de processus ou d'imposition légale, les installations se doivent d'être flexibles et sûres.



Les procédés actuels tels que les boues activées ou les procédés à biofilm répondent de moins en moins aux exigences grandissantes.

Transformer les installations en intégrant un processus avec bioporteurs constitue une solution efficace et innovante. Ce processus assure une optimisation du traitement et diminue en outre les besoins en traitement secondaire.

L'objectif est de maintenir les bioporteurs en mouvement dans le bassin avec le Wilo-Sevio ACT novateur et d'optimiser ainsi le processus biologique.

### Une fabrication sur mesure

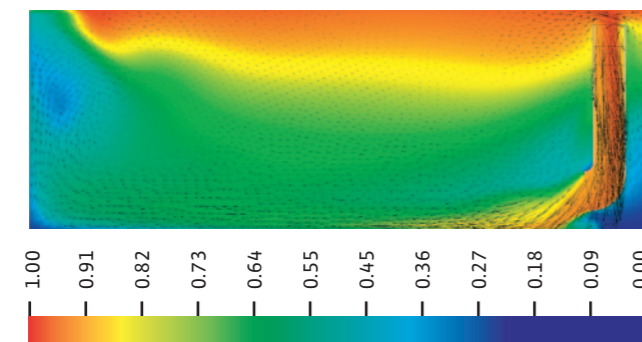
- Pour le traitement biologique des eaux usées municipales et industrielles, par exemple dans les domaines d'élimination du carbone, de la nitrification et de la dénitrification
- Convient particulièrement aux stations d'épuration dont la superficie ne peut pas être augmentée
- Idéal pour les stations d'épuration industrielles dans le domaine de l'agro-alimentaire et de la production d'aliments pour animaux ainsi que pour la production de l'acier, du papier et les produits chimiques
- S'adapte à toutes les profondeurs et géométries de bassin
- Pour tous les types de bioporteurs
- Utilisation possible également pour aspirer les boues flottantes

## Optimisation du processus de traitement grâce au brassage en douceur des bioporceurs.

Les stations d'épuration à boues activées nécessitent une surface au sol importante et la sédimentation dans le bassin de décantation constitue souvent un défi. Les systèmes usuels de biofilms comme les lits bactériens, les disques biologiques, les lits fixes plongés ou les filtres biologiques requièrent également beaucoup d'espace. Un autre problème est la répartition homogène de la charge organique dans les bassins d'aération et les réacteurs à lits fixes.

La solution innovante des bioporceurs tire aussi bien parti des avantages des boues activées que de ceux du procédé à biofilms. Le Wilo-Sevio ACT permet d'utiliser le volume complet du bassin, en brassant librement les particules porteuses de la biomasse pour constituer un mélange homogène.

La biomasse, qui se détache du matériau porteur, est transférée vers le traitement secondaire où elle sera évacuée. Dans la plupart des cas, la quantité de boues recirculées est très faible, réduisant ainsi la taille du traitement secondaire, car le plus souvent aucune boue n'est recirculée.



Part volumique des particules porteuses

### Avantages

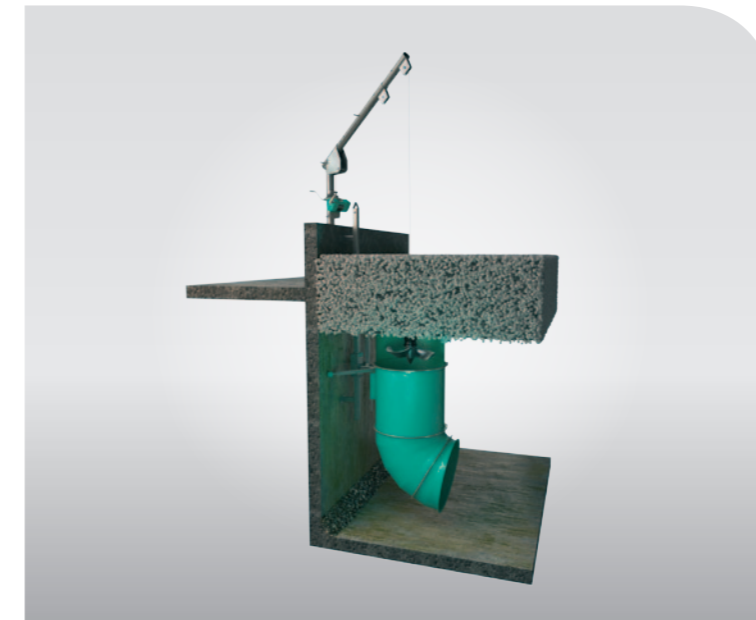
- Economies d'énergie
- Investissements réduits
- Amélioration du procédé de traitement
- Grande fiabilité de processus
- Mélange homogène et diminution des dépôts
- Installation aisée
- Intégration à tout moment

### Profitez de notre savoir-faire.

L'immersion complète du Wilo-Sevio ACT permet d'atteindre le meilleur flux hydraulique, augmentant la rentabilité de votre process.

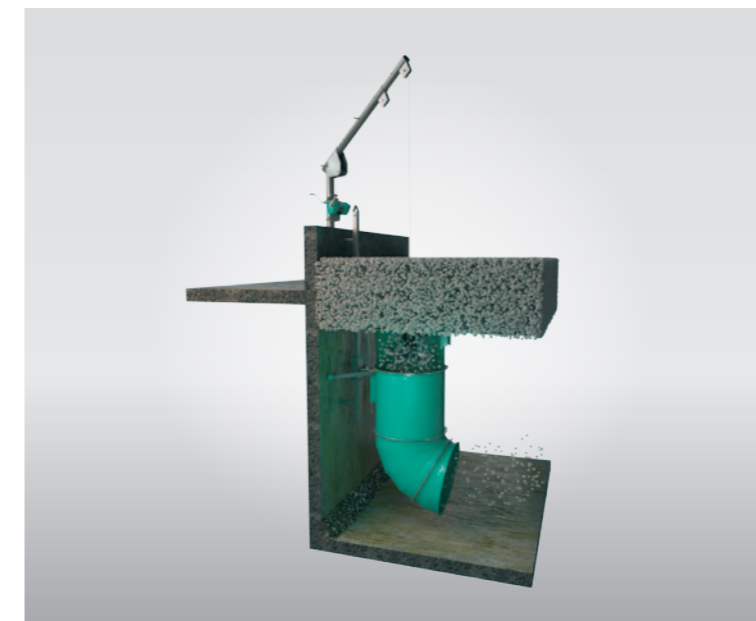
Cela est rendu possible par la combinaison :

- du dimensionnement assisté par ordinateur
- de la simulation du profil hydraulique
- de l'adaptation à l'installation de la configuration de chaque élément du système pour s'adapter à votre installation



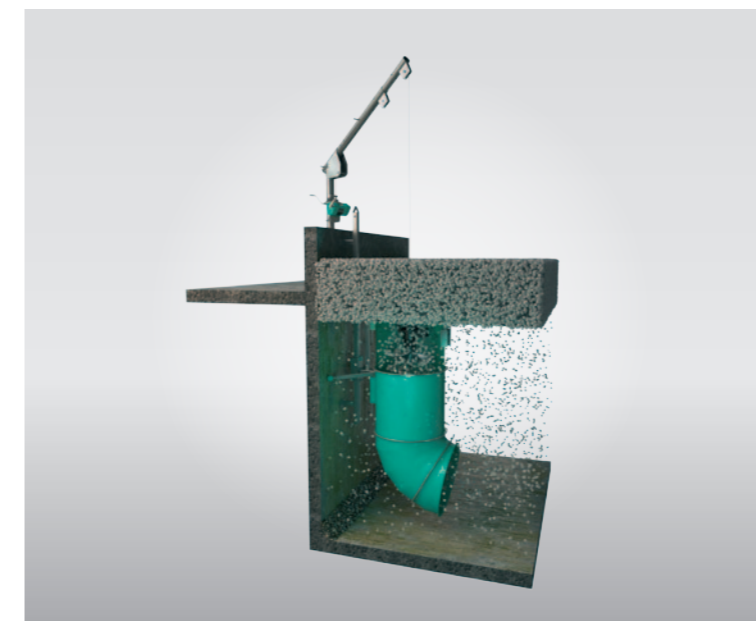
### Couche flottante constituée de bioporceurs

Les bioporceurs qui affleurent à la surface ne sont pas en contact avec les eaux usées et ne peuvent donc pas participer à la biodégradation. Le Wilo-Sevio ACT aspire ces bioporceurs pour les réintégrer dans le processus biologique sous la surface de l'eau.



### Aspiration des bioporceurs

Le Wilo-Sevio ACT permet une répartition continue et un mélange en douceur des bioporceurs, ce qui garantit le maintien de la biomasse sur les particules porteuses. Le rejet près du fond permet de limiter la sédimentation et de garantir un mélange homogène.



### Répartition homogène

Plus les particules porteuses sont en contact avec le fluide et meilleure est la performance de traitement. Grâce à un dimensionnement individuel et la technique innovante du Wilo-Sevio ACT, un résultat de traitement optimal est garanti.

# Wilo-Sevio ACT.

## Vue d'ensemble.



### Optimisation du système

Circulation optimisée grâce à un dimensionnement adapté et des composants performants



### Pratique

Installation et entretien aisés grâce à un dispositif de descente associé à une potence de levage



### Adaptation au processus

Optimisation de la circulation grâce à un réglage horizontal et vertical du flux de bioporteurs

### Exemple de calcul pour un dimensionnement optimisé

	Circulation pneumatique*	Agitateur immergé	Wilo-Sevio ACT
Durée de fonctionnement par an	8 760 h	8 760 h	8 760 h
Dépenses énergétiques	0,10 €/kWh	0,10 €/kWh	0,10 €/kWh
Volume du bassin	600 m <sup>3</sup>	600 m <sup>3</sup>	600 m <sup>3</sup>
Apport énergétique	45 W/m <sup>3</sup>	30 W/m <sup>3</sup>	10 W/m <sup>3</sup>
Puissance absorbée au point de fonctionnement P1.1	27 kW	18 kW	6 kW
Dépenses énergétiques annuelles	8 760 h × 0,10 €/kWh × 27 kW = € 23 652	8 760 h × 0,10 €/kWh × 18 kW = € 15 768	8 760 h × 0,10 €/kWh × 6 kW = € 5 256

### Potentiel d'économie énergétique en 5 ans\*\* par rapport au Wilo-Sevio ACT

#### Circulation pneumatique\*

€ 91 980

#### Agitateur immergé

€ 52 560

\* Par exemple pour les bioréacteurs dans les applications industrielles.

\*\* Pour des coûts énergétiques constants de 0,10 €/kWh.

### Données techniques

#### Wilo-Sevio ACT SD 101 ...

Diamètre	900 mm
Débit	3,300–4,000 m <sup>3</sup> /h
Puissance nominale du moteur	3–4.5 kW

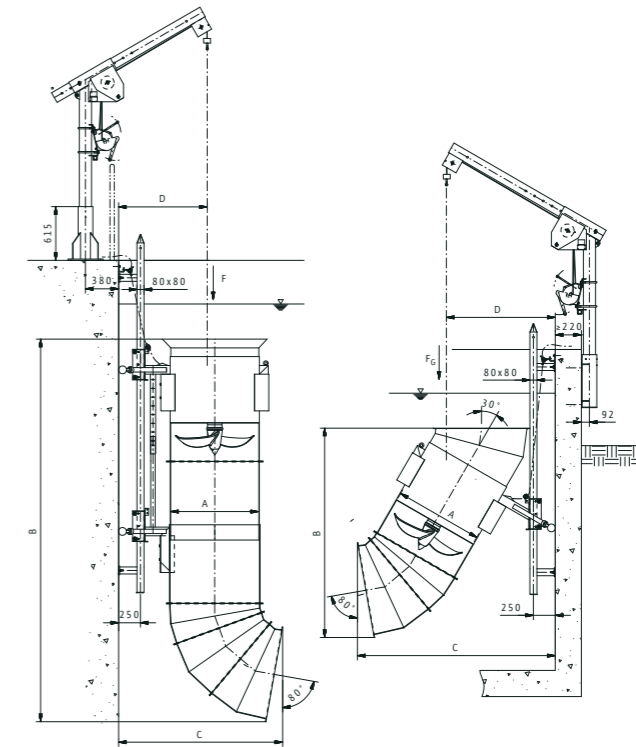
### Etendue de la fourniture

Dispositif de descente et support y compris éléments de fixation, agitateur avec 10 m de câble (longueurs sur demande). Les modifications nécessaires de l'ouvrage (par exemple gardes corps, passerelles, trappes d'accès, etc.) ainsi que l'alimentation électrique doivent être réalisées par le client. L'opérateur est responsable de sa mise en place conformément aux règles et du respect des consignes d'hygiène, de sécurité et de prévention des accidents. Un accès libre et une commande et un montage sûrs doivent être rendus possibles.

Wilo-Sevio ACT SD 101	Profondeur du bassin	Epaisseur max. de la couche flottante	Part max. des particules poreuses de biomasse
Standard 30°/DF238...	4/(3 + sol incliné) m	1.6 m	50 %
Standard/VF273...	4 m	1.9 m	50 %
Télescope/VT435...	6 m	3.5 m	60 %
Télescope long/VT615...	≥ 8 m	5.3 m	70 %

### Dimensions pour l'installation

Wilo-Sevio ACT SD 101 ...	Ø A/mm	B/m	C/m	D/m	F/kg
DF238...	1,010	≤ 2,375	≤ 2,290	1,250	270–305
VF273...	1,010	≤ 2,730	≤ 1,925	1,100	260–295
VT435...	1,010	3,650–4,350	≤ 1,925	1,000	360–395
VT615...	1,010	4,550–6,150	≤ 1,925	1,000	420–455



# wilo



4185305

Wilo Salmson France SAS  
Espace lumière - Bâtiment 6  
53 bd de la République  
78403 Chatou Cedex  
T 0 801 802 802 (N° vert)  
F 01 30 09 81 01  
info@wilo.fr

Pioneering for You

[www.wilo.fr](http://www.wilo.fr)